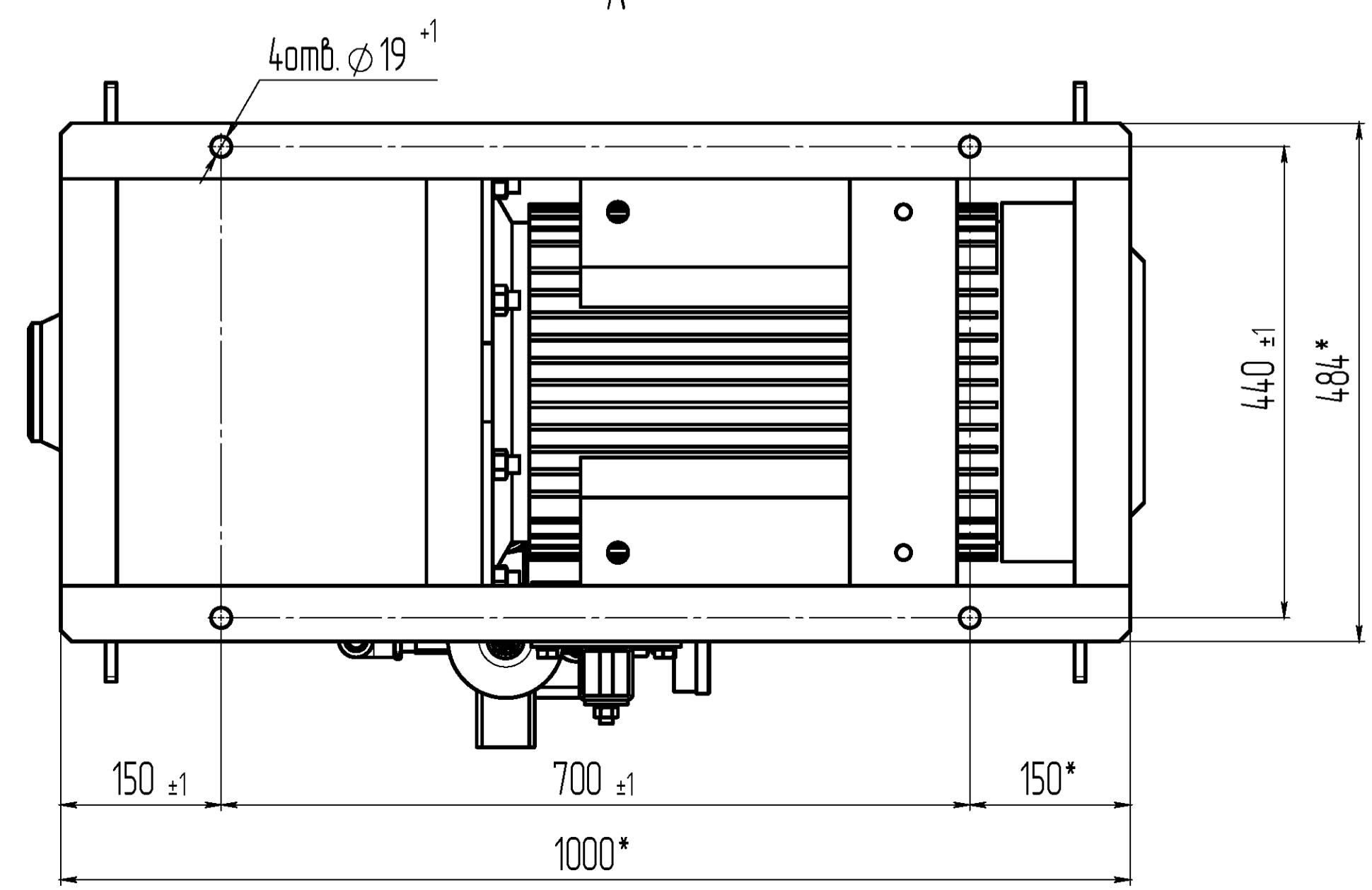
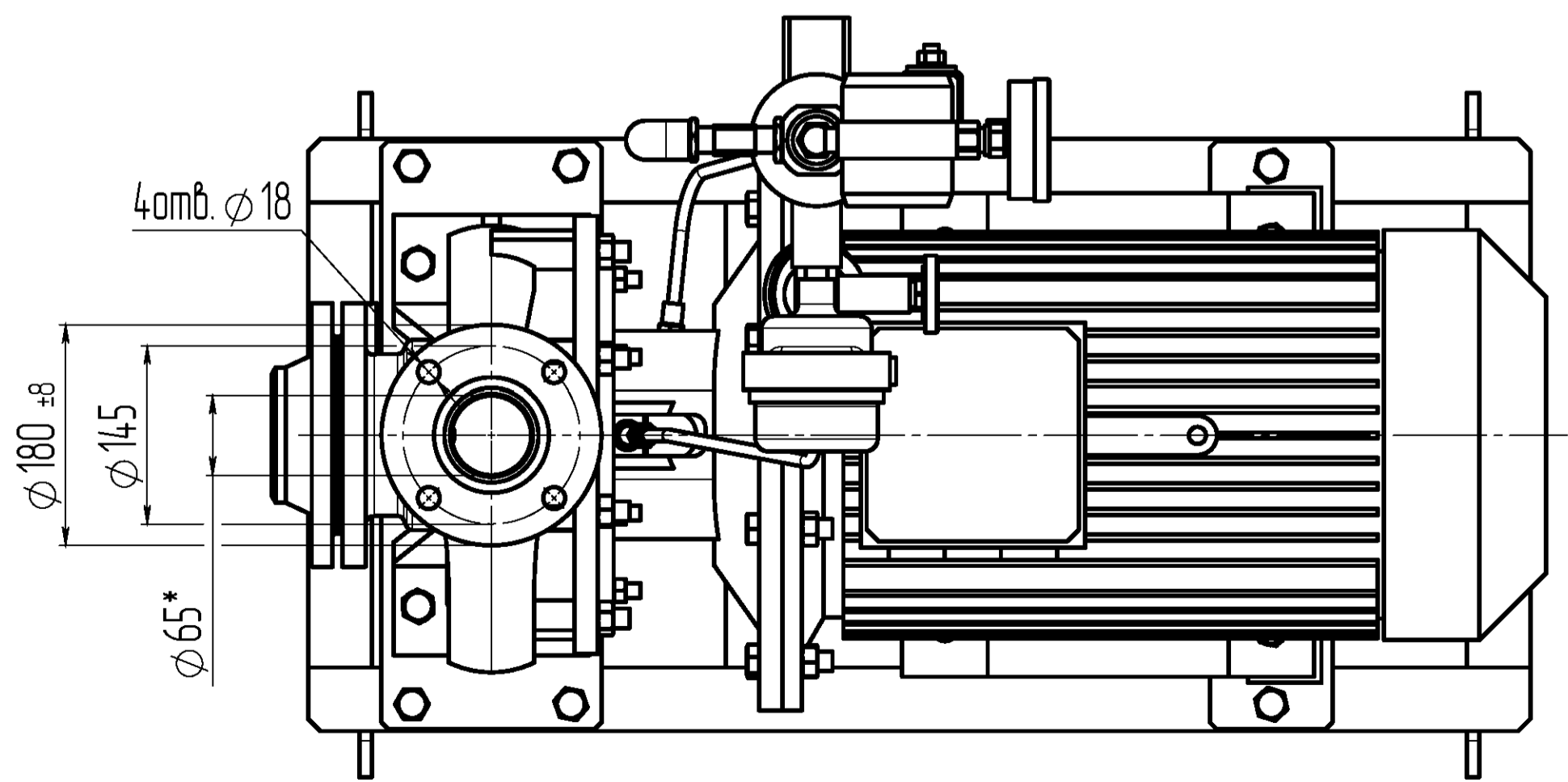


Тип	Маркировка взрывозащиты	L	Масса, кг		
			Электронасос	Обвязка	Общая
КММ-Х	-	982	374	90	464
КММ-Е	Ex II Gb с ТЗ/Т4 X	1013	443	90	533

Обозначение	Назначение	Отверстие
Н1	Входной патрубок насоса	DN100, PN16, исп.В*** ГОСТ 33259
Н2	Выходной патрубок насоса	DN65, PN16, исп.В*** ГОСТ 33259
Н3	Слив перекачиваемой жидкости	G 3/8 (внутр.)
Н4	Выпуск воздуха**	G 3/8 (внутр.)
С1	Жидкость к торцовому уплотнению	G 1/2 (внутр.)
С2	Жидкость от торцового уплотнения	G 1/2 (внутр.)
С3	Заливная горловина	G 1 (внутр.)
С4	Дренаж	G 1/2 (нар.)
С6	Сигнализатор нижнего уровня	G 3/4 (внутр.)
С7	Сигнализатор верхнего уровня	G 3/4 (внутр.)
С8	Манометр	M20x15 (3-3-1 по ГОСТ 25164)
С9	Датчик давления	M20x15 (3-3-1 по ГОСТ 25164)
С10	Термометр	M20x15 (внутр., L≤65 мм)
С11	Датчик температуры	M20x15 (внутр., L≤65 мм)
Д1	Дренаж	G 3/4 (внутр.)

1. Характеристики насоса по ТУ 28.13.14-001-23519199-2018.
2. * Размеры для справок. Контролю не подлежат.
3. ** Выполняется по запросу.
4. *** Стандартное исполнение, другие исполнения по запросу.
5. **** Не входит в стандартный комплект поставки.
6. ***** Стандартное исполнение датчика - БТУ-4-001 (без переходников ПМ и ПТ для подключения приборов контроля давления и температуры), другие исполнения по запросу (см. техническое описание датчиков БТУ-4).
7. Масса указана без ответных фланцев, контрольно-измерительных приборов и буферной (затворной) жидкости.



Тип файла	Имя файла	Версия	Дата изменения	Проект
Уровень	221-217	A-01	16.01.2024 16:30:11	22 КММ-Х(Е) с обвязкой
Чертеж	221-217-55T-PC2-18 ГЧ	A-01	16.01.2024 16:30:53	22 КММ-Х(Е) с обвязкой

221-217-55T-PC2-18 ГЧ

Изм.	Лист	№ докум.	Подп.	Дата	Электронасос КММ-Х(Е)100-65-250/2-55T-PC2 (37 кВт, 2900 об/мин)	Лист	Масса	Масштаб
Разроб.	Белкин			22.07.22	Габаритный чертеж	См. табл.		1:5
Проб.						Лист		Листов 1
Т. контр.								
Н. контр.								
Утв.	Белкин			22.07.22				

Шифр: Копиролл Формат А1