

| Тип | Маркировка взрывозащиты | L | Масса, кг | | |
|-------|-------------------------|-----|--------------|---------|-------|
| | | | Электронасос | Обвязка | Общая |
| КММ-Х | - | 850 | 202 | 78 | 280 |
| КММ-Е | Ex II Gb с ТЗ/Т4 X | 850 | 223 | 78 | 301 |

| Таблица штицеров | | |
|------------------|----------------------------------|----------------------------------|
| Обозначение | Назначение | Отверстие |
| H1 | Входной патрубок насоса | DN125, PN16, исп.В*** ГОСТ 33259 |
| H2 | Выходной патрубок насоса | DN100, PN16, исп.В*** ГОСТ 33259 |
| H3 | Слив перекачиваемой жидкости | G 3/8 (внутр.) |
| H4 | Выпуск воздуха** | G 3/8 (внутр.) |
| С1 | Жидкость к торцовому уплотнению | G 1/2 (внутр.) |
| С2 | Жидкость от торцового уплотнения | G 1/2 (внутр.) |
| С3 | Заливная горловина | G 1 (внутр.) |
| С4 | Дренаж | G 1/2 (нар.) |
| С6 | Сигнализатор нижнего уровня | G 3/4 (внутр.) |
| С7 | Сигнализатор верхнего уровня | G 3/4 (внутр.) |
| С8 | Манометр | M20x15 (3-3-1 по ГОСТ 25164) |
| С9 | Датчик давления | M20x15 (3-3-1 по ГОСТ 25164) |
| С10 | Термометр | M20x15 (внутр., L≤65 мм) |
| С11 | Датчик температуры | M20x15 (внутр., L≤65 мм) |
| Д1 | Дренаж | G 3/4 (внутр.) |

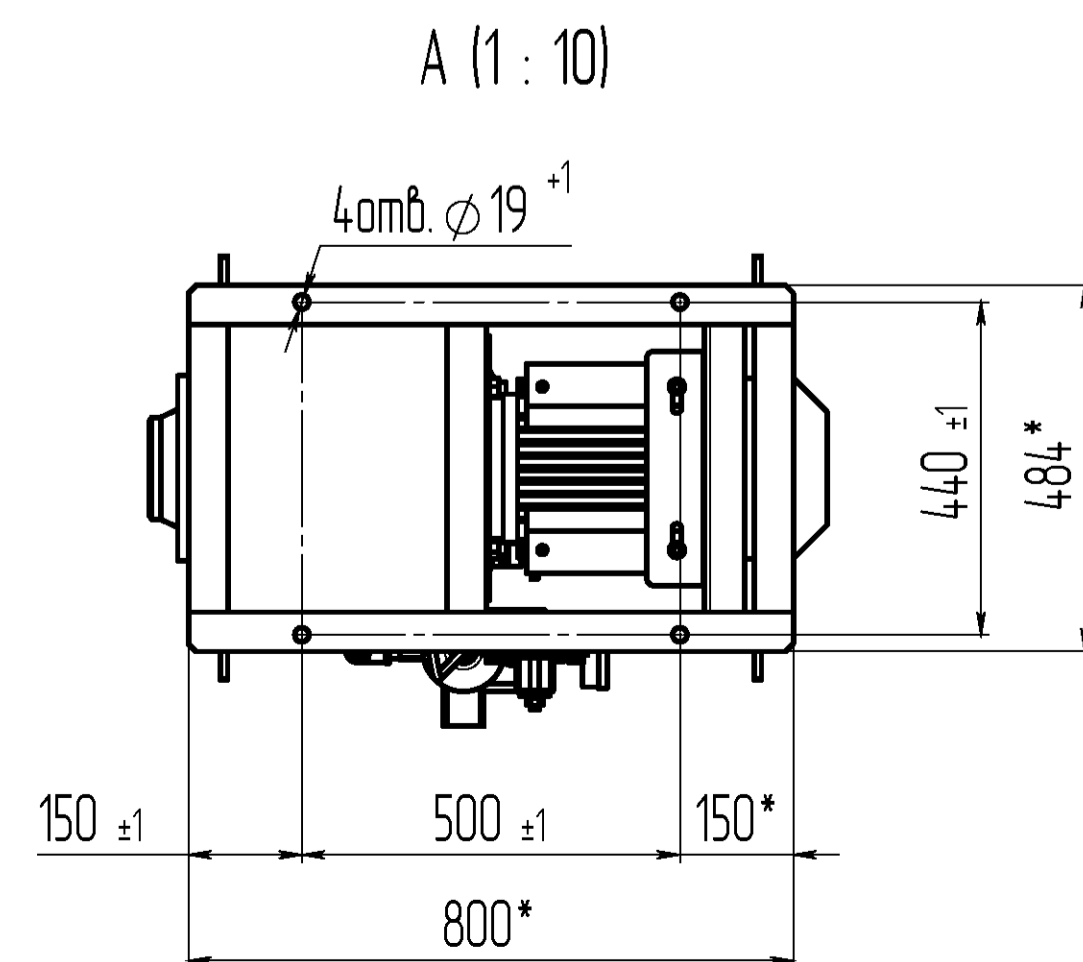
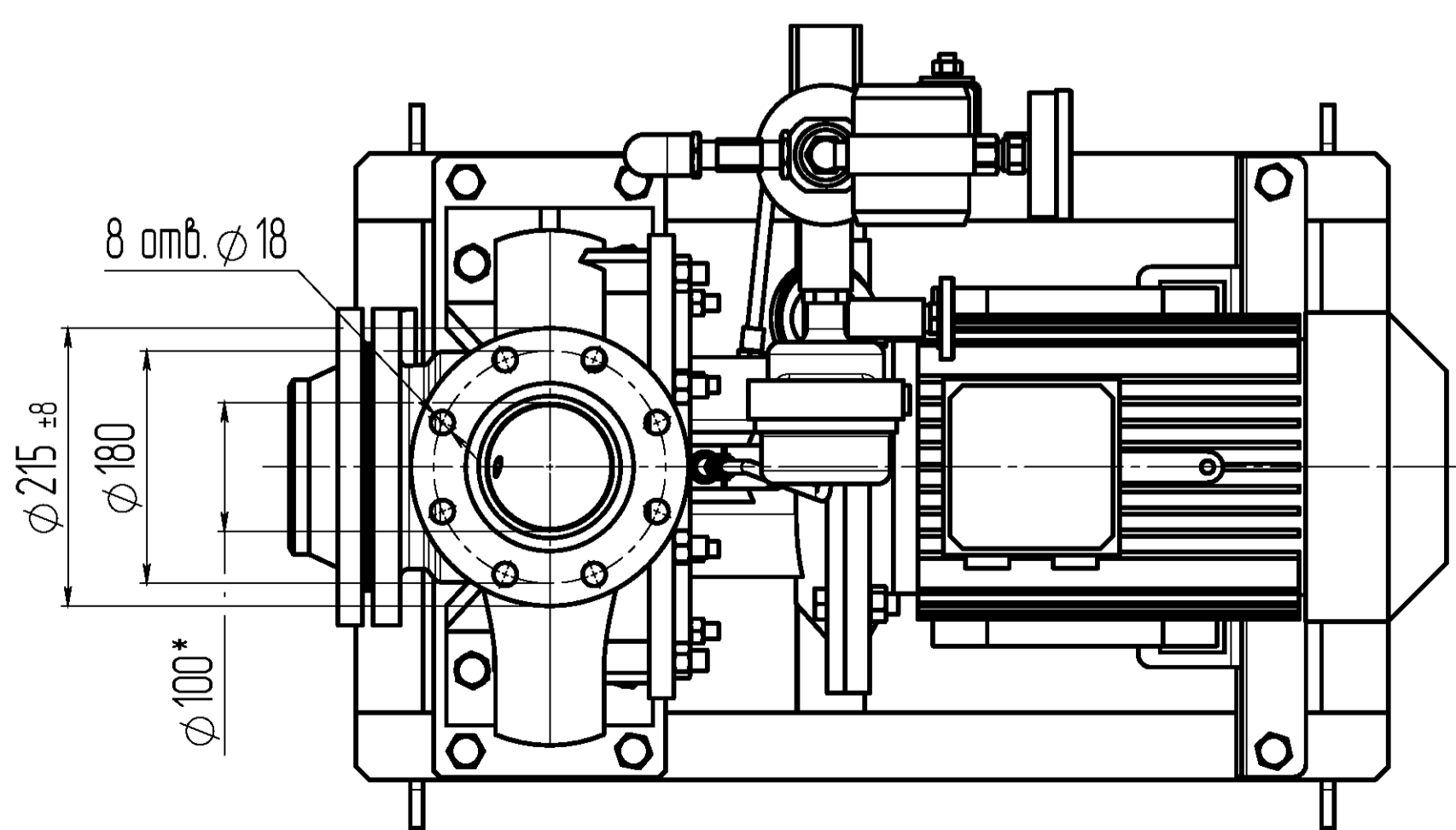
1. Характеристики насоса по ТУ 28.13.14-001-23519199-2018.
2. * Размеры для справок. Контролю не подлежат.
3. ** Выполняется по запросу.
4. *** Стандартное исполнение, другие исполнения по запросу.
5. **** Не входит в стандартный комплект поставки.
6. ***** Стандартное исполнение датчика - БТУ-4-001 (без переходников ПМ и ПТ для подключения приборов контроля давления и температуры), другие исполнения по запросу (см. техническое описание датчиков БТУ-4).
7. Масса указана без ответных фланцев, контрольно-измерительных приборов и буферной (затворной) жидкости.

| Тип файла | Имя файла | Версия | Дата изменения | Проект |
|-----------|-----------------------|--------|---------------------|------------------------|
| Модель | 221-220 | A-01 | 26.07.2023 18:55:32 | 22 КММ-Х.ЕI с обвязкой |
| Чертеж | 221-220-55T-PC2-48 ГЧ | A-01 | 10.01.2024 11:44:01 | 22 КММ-Х.ЕI с обвязкой |

221-220-55T-PC2-48 ГЧ

| Изм. | Лист | № докум. | Подп. | Дата | Электронасос КММ-Х.ЕI 125-100-250/4.-55T-PC2 (11 кВт, 1450 об/мин) | Лист | Масштаб |
|-----------|--------|----------|-------|----------|--|-----------|----------|
| Разроб. | Белжин | | | 22.07.22 | | См. табл. | 1:5 |
| Проб. | | | | | Габаритный чертеж | Лист | Листов 1 |
| Н. контр. | | | | | | | |
| Этб. | Белжин | | | 22.07.22 | | | |

Шифр: Копирова
Формат А1



A (1 : 10)